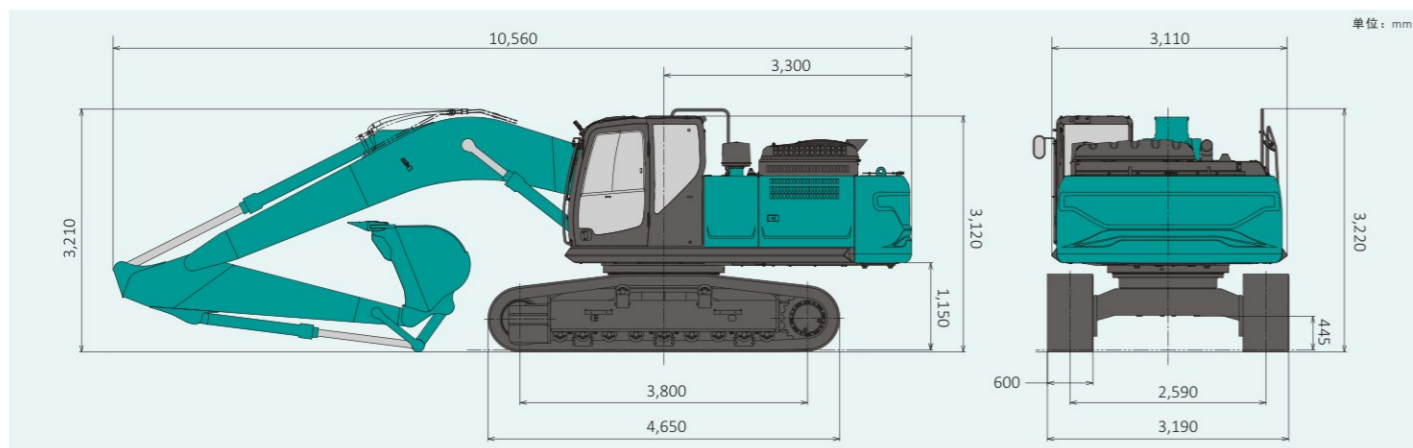
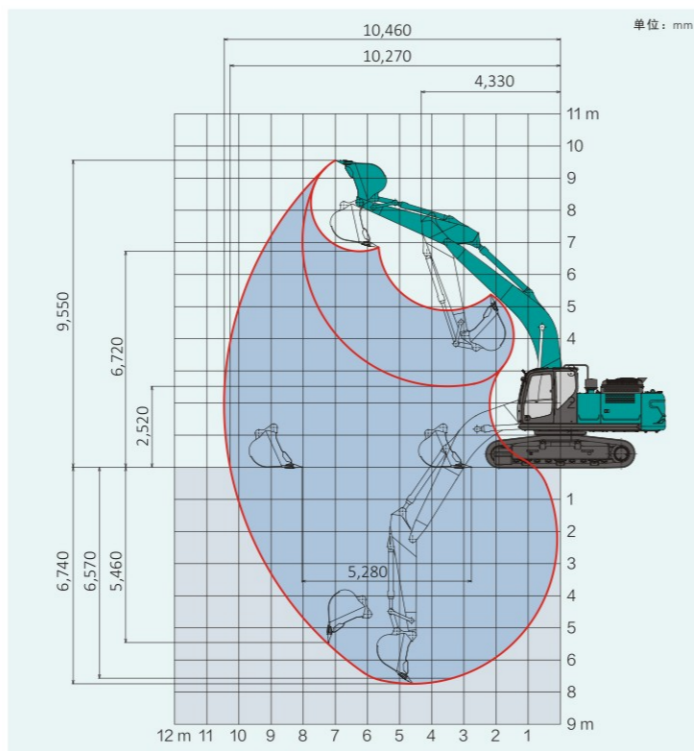


## 主要参数

■发动机	
型号	康明斯B7
缸径和冲程	107mm x 124 mm
排气量	mL 6,700
额定功率·转速	180 kW/2,000 min <sup>-1</sup> (ISO 14396)
最大扭矩	949 N·m/1,200~1,800 min <sup>-1</sup> (ISO 14396)
■液压系统	
最大流量	L/min 2 x 245
■安全阀设定压力	
大臂、小臂、挖斗	Mpa 34.3
行走回路	Mpa 34.3
旋转回路	Mpa 29.0
控制回路	Mpa 5.0
■性能	
挖斗容量	m <sup>3</sup> 1.5~1.6
旋转速度	min <sup>-1</sup> 9.8
行走速度	km/h 4.0/6.3
行走牵引力	kN 225
最大爬坡能力	70% (35°)
挖斗最大挖掘力	kN 171 (188) *
小臂最大挖掘力	kN 122 (135) *
■操作重量	
大臂长度	mm 6,020
小臂长度	mm 2,980
操作重量	kg 29,000
■加注容量	
柴油箱	L 640
冷却系统	L 26
发动机机油	L 27
液压系统	L 400
尿素箱	L 85

\* ( ) 为增压时的值。



\*以上图示为示意图；( ) 内为SK260LC-12数据。

## 主要设备一览表

主要设备一览表		○标准配置	△可选设备
■驾驶室			
高强度驾驶室	○	行走1速/2速可自由切换 (附带自动减速装置)	○
自动空调 (内气循环、外气导入切换式)	○	待机自动停止	○
除霜器	○	自动怠速	○
左右一体滑动式控制箱	○	■履带	
10寸彩色显示屏	○	600mm等高齿履带	○
大型杯座	○	800mm等高齿履带	△
逃生锤	○	■其他	
AM/FM 蓝牙收音机 (双喇叭)	○	后视摄像头	○
24V电源	○	270°环视 / 右侧摄像头	△
带铃环、可一分为二的车垫	○	液压滤芯堵塞检出装置	○
室内灯	○	前方工作灯 (2个大臂灯, 1个上部本体右侧灯)	○
间歇性上举型雨刷	○	双滤芯式空气滤清器	○
■座椅		"展望2.0"系统	○
带悬架的座椅	○	上车体防护板	○
可平躺的活动结构	○	工具	○
双向滑动式结构	○	电源总开关	○
扶手 (可调节角度)	○	发动机机油盘泄放阀	○
头枕	○	破碎锤配管 (带回油滤芯)	△
安全带	○	驾驶室顶部LED作业灯*2个	○
■控制		履带矫正器 (每侧3个)	△
H/S/E模式	○	柴油加油泵	△
增压功能	○	遮阳帘	△

所有照片均为制作资料用, 实际停机请将挖斗接触地面。

KOBELCO

SK260 MAX

MAX



神钢建机(中国)有限公司

地址: 四川省成都市龙泉驿区经开区  
南四路699号  
电话: 028-88423593  
网址: www.kobelco-jianji.com

微信扫一扫, 获取更多信息

官方主页



神钢建机在线

APP(ios)



官方微信



神钢建机在线

APP(Android)



免责声明:

本书仅作为介绍产品的资料, 所记载的信息和材料, 包括文字、数据、图片, 或其他项目均有可能与所销售的产品实物产生不一致, 不能将本书作为产品式样的依据。购买产品时应以交付的实物为准。如产品的式样或配置发生变更恕不另行通告。本公司将尽量避免本书发生错误但并不保证这些信息和材料的绝对准确性、充分性、可靠性或完整性, 且对此未作出任何种类的暗示、明示或法定的保证, 并明示地否认就这些信息和材料的错误或遗漏承担责任。此免责声明在法律许可的最大范围内有效, 本公司拥有最终解释权。



# Performance Design

PERFORMANCE——强劲动力和更快速度，提供更高的效率和生产性。  
DESIGN——以人为本，追求极致的舒适操作体验。  
两者融合，实现全新价值。我们追求独一无二、无与伦比，让您一“用”倾心。  
——神钢将以此为目标，从不妥协，迎接每一个挑战。

## 更低油耗，更高效率

发动机功率  
**180** kW/min<sup>-1</sup>

每小时挖掘量  
提升 **25%\***  
(与SK260-10的H模式相比较)

回转扭矩  
提升 **23%\***  
(与SK260-10相比较)

斗容  
**1.5/1.6** m<sup>3</sup>

\*以上数据是特定实验条件下的最大值，仅供参考。在不同的作业现场或运转条件下可能会产生差异。



## 简约优雅的设计，汽车级驾驶体验



**10英寸超大型彩色液晶显示屏**  
超大屏幕，目视化效果好。车载摄像头画面更直观，更安全。

**操作旋钮**  
将多个操作统合到操作旋钮上，操作更简洁。

**LED背光灯**  
开关和表盘配置了LED背光，夜间画面清晰明亮。

